



**Instruction Manual**  
6" Car and Truck Rear View System

**Manuel D'Instruction**  
Système arrière de vue de voiture et de camion de 6"



**AutoVu**

*now you can see*  
[www.svat.com](http://www.svat.com)



# TABLE OF CONTENTS

<b>ENGLISH</b>	<b>PAGE #</b>
Table Of Contents	2
Introduction / Whats Included	3
System Features	4
Power Adapter Installation	5
Signal Connection Diagram	5
How To Operate	6
Mounting Diagram	6
Specifications	7
Warranty	8

<b>FRANCAIS</b>	<b>PAGE #</b>
Introduction/Ce qui Est Inclus	9
Caractéristiques du système	10
Installation D'Adapteur De Puissance	11
Diagramme De Raccordement De Signal	11
Comment Fonctionner	12
Diagramme De Support	12
Caractéristiques	13
Garantie	14



# INTRODUCTION

Congratulations on your purchase of SVAT's AutoVu. You will soon find out that this product has many applications, some that we may not even have mentioned. The following instruction manual will go over your products, its features, and how to install it. Please read over all of the instructions and maintenance information so you can extend the life of this great product.

For more information on your wired security system and on any other SVAT product, visit [www.svat.com](http://www.svat.com).

Please note that SVAT does not endorse any applications of this unit for any illegal activities.

## What's included:

The following components should be included with your system. Please check that you have them all before beginning installation:

- A: 6" B/W CRT Monitor
- B: Waterproof Camera
- C: Power Switcher

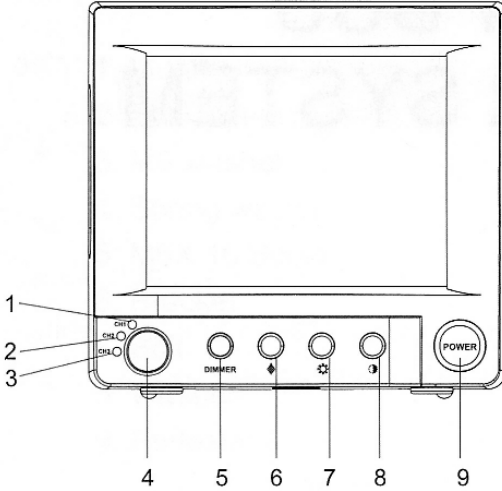
**Not Shown: Warning Stickers, Warranty Registration, Crime Stoppers insert, Mounting Hardware, Necessary Cables and Manual**



**\*Actual Product May Not Be Exactly As Shown**

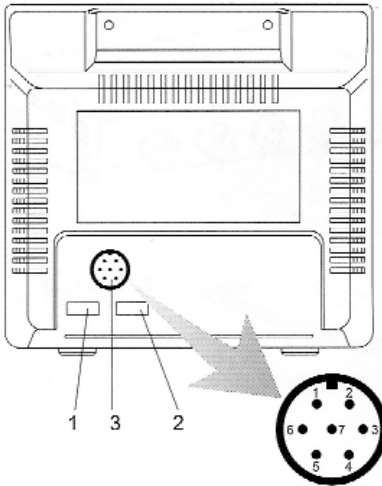
# SYSTEM FEATURES

## FRONT VIEW



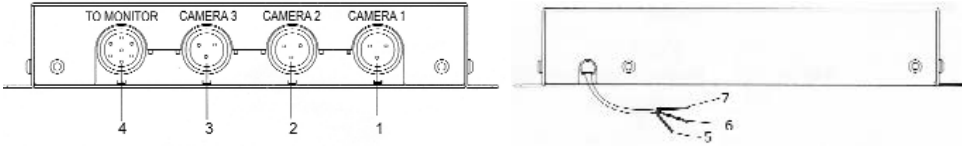
1. CH1 (Camera) LED Light
2. CH2 (Camera) LED Light
3. CH3 (Camera) LED Light
4. Channel (Camera) Select Button
5. Dimmer adjustment
6. V-HOLD adjustment
7. Brightness adjustment
8. Contrast adjustment
9. Power Button

## BACK VIEW



1. Reverse Signal Select (Auto or Manual)
2. Channel # Select (2 or 3 channels)
3. Power Adapter Jack

## POWER ADAPTER



- 1. Camera 1 Connector:**
1. Power Output (+12V)
  2. Ground
  3. Video 1 Input



- 2. Camera 2 Connector:**
1. Power Output (+24V)
  2. Ground
  3. Video 2 Input



- 3. Camera 3 Connector:**
1. Power Output (+12V)
  2. Ground
  3. Video 3 Input



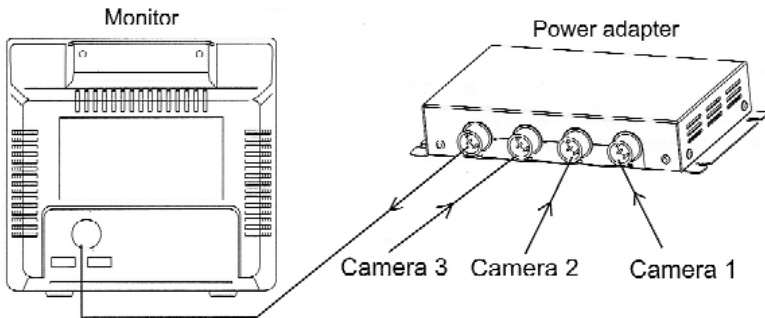
- 4. Monitor Connector:**
1. Ground
  2. Video 3 Output
  3. Video 2 Output
  4. Video 1 Output
  5. Reverse Signal Output
  6. Power Output (+12V)
  7. Ground

- 5. Brown Cable**  
(connect to polarity + of car power supply)

- 6. Blue Cable**  
(connect to polarity - of car power supply)

- 7. Yellow Cable**  
(connect to reverse signal)

## SIGNAL CONNECTION DIAGRAM



1. Using the 7 PIN cable connect the power adapter and the monitor together
2. Using the 3 PIN cable connect the cameras to the power adapter

Note: Rear camera should be connected to channel 2

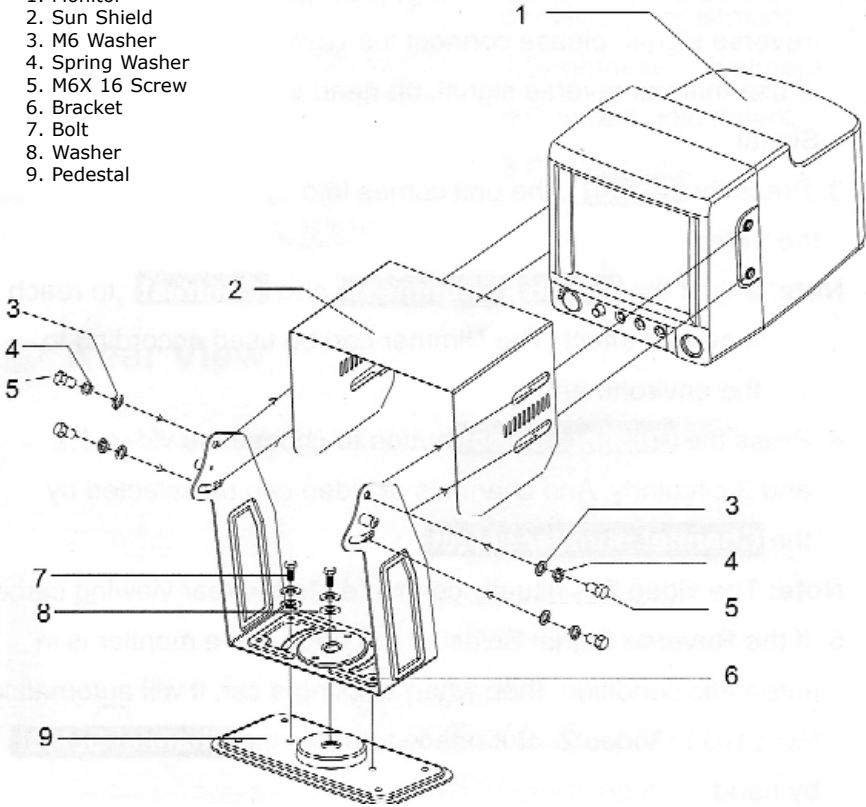
## HOW TO OPERATE

1. Connect the cameras according to the Signal Connection Diagram
2. Check if your cars voltage output matches the power adapter (12V or 24V)
3. To be able to use the Auto Reverse Feature connect the camera using the Yellow Cable first
4. Press the POWER button, the unit should turn on
5. Press the CHANNEL SELECT button to switch between video 1,2,3
6. If the Reverse Signal Select on the back of the monitor is switched on, then when backing up the car the monitor will automatically switch to Video 2.

Note: Use the V-HOLD, BRIGHTNESS and CONTRAST buttons to adjust the video image  
Before leaving the car make sure the system is turned off as it may drain your cars battery

## MOUNTING DIAGRAM

1. Monitor
2. Sun Shield
3. M6 Washer
4. Spring Washer
5. M6X 16 Screw
6. Bracket
7. Bolt
8. Washer
9. Pedestal



## SPECIFICATIONS

### Monitor (6")

Display	6" B/W CRT
Video Input	3 Channel 1.0Vp-p 75Ohm
Resolution	450 Lines
System	EIA: 30frames/sec CCIR: 25frames/sec
Car Reverse Viewing	Manual or Automatic
Material	Monitor: Plastic
	Shield: Metal
	Bracket: Metal
Power Supply	12V DC 850mA
Power Consumption	<10W
Dimensions	200 x 185 x 195 mm
Weight	1.95kg (1,950g)
Operating Temperature	0-60 C

### Camera

Image sensor	1/3 CCD B/W Lens
Resolution	420 TV Lines
Picture Element	EIA: 512x492
	CCIR: 500x582
S/N Ratio	>48dB
Min Illumination	0.02 Lux @F 1.2
Lens	f=3.6mm
Electronic Shutter	1/50 - 10,000sec
Material	Metal
Power Supply	12V DC 150mA
Weight	260g
Operating Temperature	0-60 C

# PRODUCT WARRANTY



We take quality very seriously. This is why all of our products come with a one year warranty from the original purchase date against defects in workmanship and materials.

If you have warranty or support issues please contact us using any of the following methods:

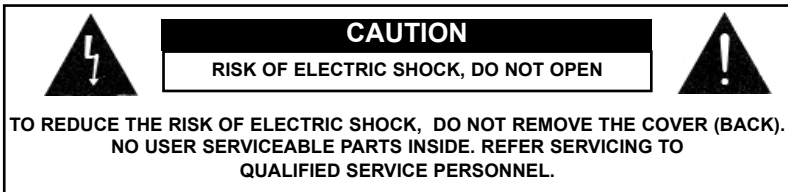
**SVAT Electronics USA**  
2315 Whirlpool St., Unit 333  
Niagara Falls, New York  
USA 14305

**SVAT Electronics Canada**  
4080 Montrose Road  
Niagara Falls, ON  
Canada L2H 1J9

**Phone: 866.946.7828**  
**Fax: 888.771.1701**  
**Email: support@svat.com**  
**Website: www.svat.com**

## Warranty Terms

1. SVAT products are guaranteed for a period of one year from the date of purchase against defects in workmanship and materials. This warranty is limited to the repair, replacement or refund of the purchase price at SVAT's option.
2. When service is required, the warranty is validated by the submission of a fully completed warranty card.
3. This warranty becomes void if the product shows evidence of having been misused, mishandled or tampered with contrary to the applicable instruction manual.
4. Routine cleaning, normal cosmetic and mechanical wear and tear are not covered under the terms of this warranty.
5. The warranty expressly provided for herein is the sole warranty provided in connection with the product itself and no other warranty, expressed or implied is provided. SVAT assumes no responsibilities for any other claims not specifically mentioned in this warranty.
6. This warranty does not cover the shipping cost, insurance or any other incidental charges.
7. You **MUST** call SVAT before sending any product back for repair. You will be given a Return Authorization number. When returning the product for warranty service, please pack it carefully in the original box with all supplied accessories, and enclose your original receipt or copy, and a brief explanation of the problem (include RA #).
8. This warranty is valid only in Canada and the U.S.A.
9. This warranty card cannot be re-issued.



## Graphic Symbol Explanation:

The lightning flash with arrowhead symbol, within an equilateral triangle, is intended to alert the user to the presence of uninsulated "dangerous voltage" within the product's enclosure that may be of sufficient magnitude to constitute a risk of electric shock to persons.



The exclamation point within an equilateral triangle is intended to alert the user to the presence of important operating maintenance (servicing) instructions in the literature accompanying the appliance.



**WARNING: TO PREVENT FIRE OR SHOCK HAZARDS, DO NOT EXPOSE THIS UNIT TO RAIN OR MOISTURE**



## INTRODUCTION

Félicitations sur votre achat de AutoVu de SVAT. Vous découvrirez bientôt que ce produit a beaucoup d'applications, certains que nous avons pu même ne pas avoir mentionnés. Le manuel d'instruction suivant ira au-dessus de vos produits, ses dispositifs, et comment l'installer. L'excédent svp lu tout des instructions et de l'information d'entretien ainsi de vous peut prolonger la vie de ce grand produit.

Pour plus d'information sur votre système de câble de sécurité et sur tout autre produit de SVAT, visite [www.svat.com](http://www.svat.com)

Veillez noter que SVAT n'approuve aucune application de cette unité pour aucune activité illégale

### Ce qui est inclus :

Les composants suivants devraient être inclus avec votre système.

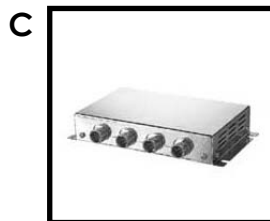
Veillez vérifier que vous les avez tous avant de beginning l'installation :

A: Moniteur de Tube De 6"B/W

B: Appareil-photo Imperméable à l'eau

C: Commutateur De Puissance

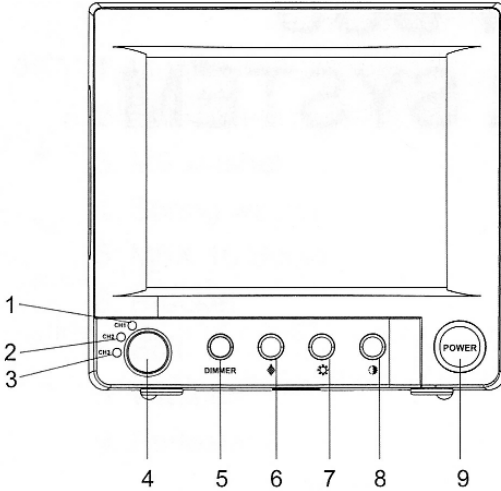
**Non montré : Autocollants d'avertissement, enregistrement de garantie, insertion de taquets de crime, matériel de support, câbles nécessaires et manuel**



**\* Le Produit Réel Peut Ne pas être Exactement Comme Montré**

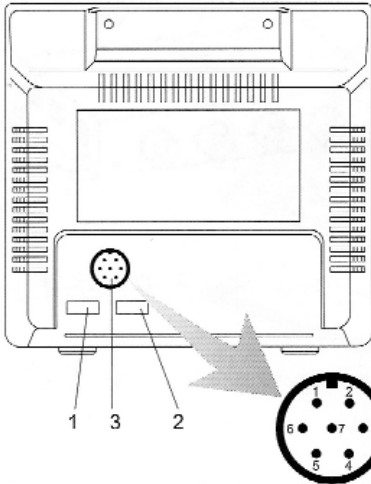
# CARACTÉRISTIQUES DU SYSTÈME

## VUE DE FACE



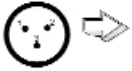
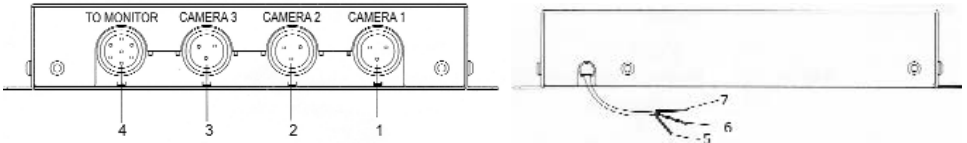
1. Lumière de CH1 (Appareil-photo) LED
2. Lumière de CH2 (Appareil-photo) LED
3. Lumière de CH3 (Appareil-photo) LED
4. Bouton Choisi De la Manche (Appareil-photo)
5. Un plus faible ajustement
6. Ajustement de V-HOLD
7. Ajustement d'éclat
8. Ajustement de contraste
9. Bouton De Puissance

## VUE ARRIERE



1. Signal renversé choisi (automobile ou manuel)
2. La Manche # choisissent (2 ou 3 canaux)
3. Adaptateur Jack De Puissance

## ADAPTEUR DE PUISSANCE



1. Connecteur De l'Appareil-photo 1:
1. Rendement De Puissance (+12V)
  2. La terre
  3. Vidéo 1 Entrée



2. Connecteur De l'Appareil-photo 2:
1. Rendement De Puissance (+24V)
  2. La terre
  3. Vidéo 2 Entrée



3. Connecteur De l'Appareil-photo 3:
1. Rendement De Puissance (+12V)
  2. La terre
  3. Vidéo 3 Entrée



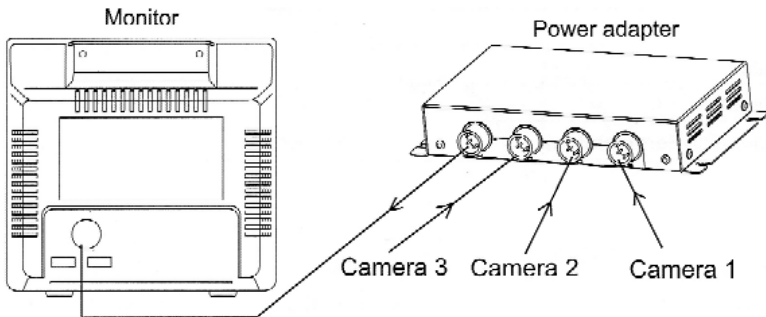
4. Surveillez Le Connecteur:
1. La terre
  2. La Vidéo 3 A produit
  3. La Vidéo 2 A produit
  4. La Vidéo 1 A produit
  5. Rendement Renversé De Signal
  6. Rendement De Puissance (+12V)
  7. La terre

5. Câble Brun  
(reliez à la polarité + de l'alimentation d'énergie de voiture)

6. Câble Bleu  
(reliez à la polarité - de l'alimentation d'énergie de voiture)

7. Câble Jaune  
(reliez au signal renversé)

## DIAGRAMME DE RACCORDEMENT DE SIGNAL



1. En utilisant 7 la GOUPILLE câble reliez l'adaptateur de puissance et le moniteur ensemble
2. En utilisant 3 la GOUPILLE câble reliez les appareils-photo à l'adaptateur de puissance

Note : L'appareil-photo arrière devrait être relié au canal 2

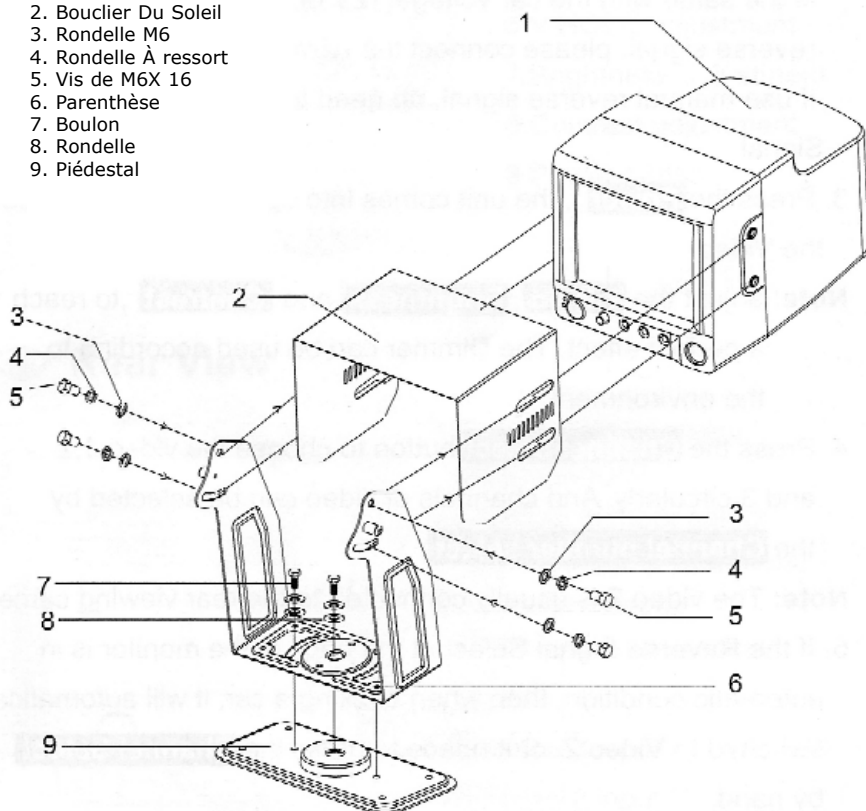
## COMMENT FONCTIONNER

1. Reliez les appareils-photo selon le diagramme de raccordement de signal
2. Vérifiez si votre tension de voitures produisait des allumettes l'adaptateur de puissance (12V ou 24V)
3. Pour pouvoir employer le dispositif renversé automatique reliez l'appareil-photo en utilisant le câble jaune d'abord
4. Appuyez sur le bouton de PUISSANCE, l'unité devrait s'allumer
5. Appuyez sur le bouton CHOISI de la MANCHE pour commuter entre la vidéo 1.2.3
6. Si le signal renversé choisi sur le dos du moniteur est alimenté, alors quand soutenant la voiture le moniteur commutera automatiquement à la vidéo 2.

Note : Employez le V-HOLD, ÉCLAT et les boutons de CONTRASTE pour ajuster l'image visuelle avant de laisser la voiture s'assurent que le système est arrêté pendant qu'il peut vidanger votre batterie de voitures

## DIAGRAMME DE SUPPORT

1. Moniteur
2. Bouclier Du Soleil
3. Rondelle M6
4. Rondelle À ressort
5. Vis de M6X 16
6. Parenthèse
7. Boulon
8. Rondelle
9. Piédestal



## CARACTÉRISTIQUES

### Moniteur (6")

Affichage	6" B/W CRT
Entrée Visuelle	3 La Manche 1.0Vp-p 75Ohm
Résolution	450 Lignes
Système	EIA: 30armatures/sec CCIR: 25armatures/sec
Visionnement Renversé De Voiture	Manuel ou automatique
Matériel	Moniteur : Plastique Bouclier : Métal Parenthèse : Métal
Alimentation D'Énergie	12V DC 850mA
Puissance D'Énergie	<10W
Dimensions	200 x 185 x 195 mm
Poids	1.95kg (1,950g)
Température de fonctionnement	0-60 C

### Appareil-photo

Sonde d'image	1/3 CCD B/W Objectif
Résolution	420 TV Lignes
Élément D'Image	EIA: 512x492 CCIR: 500x582
Rapport de S/N	>48dB
Illumination Minimum	0.02 Lux @F 1.2
Objectif	f=3.6mm
Electronic Shutter	1/50 - 10,000sec
Matériel	Métal
Alimentation D'Énergie	12V DC 150mA
Poids	260g
Température de fonctionnement	0-60 C

# GARANTIE DE PRODUIT



Nous prenons la qualité très sérieusement. C'est pourquoi tous nos produits viennent avec une garantie d'un an de la date originale d'achat contre des défauts en exécution et matériaux.

Si vous avez les issues de garantie ou de soutien satisfaisant nous contactent employant n'importe laquelle des méthodes suivantes :


**SVAT Electronics USA**  
2315 Whirlpool St., Unit 333  
Niagara Falls, New York  
USA 14305

**SVAT Electronics Canada**  
4080 Montrose Road  
Niagara Falls, ON  
Canada L2H 1J9

**Phone: 866.946.7828**  
**Fax: 888.771.1701**  
**Email: support@svat.com**  
**Website: www.svat.com**


## Limites De Garantie

1. Les produits de SVAT sont garantis pour une période d'une année de la date d'achat contre défauts de l'exécution et défauts des matériels. Cette garantie est limitée à la réparation, le remplacement ou le remboursement du prix d'achat à l'option de SVAT.
2. Quand le service est exigé, la garantie est validée par la soumission d'une carte de garantie entièrement complétée.
3. Cette garantie devient vide si le produit montre l'évidence d'ayant été employé improprement, malmené ou a altéré contraire au manuel d'instruction applicable.
4. Le nettoyage de routine, l'usure normale normal, cosmétique et mécanique n'est pas couverte sous les termes de cette garantie.
5. La garantie a pourvu expressément à en ceci est la garantie seule fournie à propos du produit lui-même e aucune autre garantie, exprimée ou suggérée est fournie. SVAT ne suppose pas de responsabilités pour les autres réclamations pas en particulier mentionné dans cette garantie.
6. Cette garantie ne couvre pas le coût expédiant, l'assurance ou les autres charges accessoires.
7. En retournant le produit pour le service de garantie, s'il vous plaît l'emballer soigneusement dans la boîte originale avec tous accessoires fournis, et enclore votre carte de garantie, le reçu original ou la copie, et une explication brève du problème.
8. Cette garantie est valide seulement dans le Canada et les ETATS-UNIS.
9. Cette carte de garantie ne peut pas être la réédition.



**ATTENTION**

**LE RISQUE DE DÉCHARGE ÉLECTRIQUE, NE S'OUVRENT PAS**



**POUR RÉDUIRE LE RISQUE DE DÉCHARGE ÉLECTRIQUE, N'ENLEVEZ PAS LA COUVERTURE (ARRIÈRE). AUCUNES PIÈCES DE L'UTILISATEUR SERVICEABLE À L'INTÉRIEUR. RÉFÉREZ-VOUS L'ENTRETIEN AU PERSONNEL DE SERVICE QUALIFIÉ.**

## Explication Graphique De Symbole :

Le flash de foudre avec le symbole de pointe de flèche, dans un triangle équilatéral, est prévu pour alerter l'utilisateur à la présence "de la tension dangereuse" non isolée dans la clôture du produit qui peut être de la grandeur suffisante pour constituer un risque de décharge électrique aux personnes.



Le point d'exclamation dans un triangle équilatéral est prévu pour alerter l'utilisateur à la présence des instructions de fonctionnement importantes d'entretien (entretien) dans la littérature accompagnant l'appareil.



**AVERTISSEMENT : POUR EMPÊCHER DES RISQUES DU FEU OU DE CHOC, N'EXPOSEZ PAS CETTE UNITÉ À LA PLUIE OU À L'HUMIDITÉ**



**w w w . s v a t . c o m**

**Disclaimer: SVAT does not endorse of any of SVAT products for any illegal activities.**

**SVAT is not responsible or liable in any way shape or form for any damage, vandalism, theft or any other action that may occur while a SVAT product is in use by the purchaser.**

**Déni : SVAT n'approuve d'aucun de produits de SVAT pour aucun activités illégal. SVAT n'est pas responsable ou responsable de quelque façon forme ou forme d'aucun dommage, de vandalisme, de vol ou d'aucune autre action qui peuvent se produire tandis qu'un produit de SVAT est en service par l'acheteur.**